

CEMİL DÖNERKAYA

YAT, KOTRA PASLANMAZ
DENİZ MALZEMELERİ İMALATI
HER ÇAP İÇİN YÜKSEK KALİTELİ TERMİNAL, LİFTİN,
NORSMENLİ VE MAFSALLI LİFTİN VE
ÇEŞİTLİ PASLANMAZ DENİZ MALZEMELERİ İMALATI



PRES SIKMALI (SWAGE)
LİFTİN VE TERMİNAL ÇEŞİTLERİ
(3 MM - 16 MM ARASI)



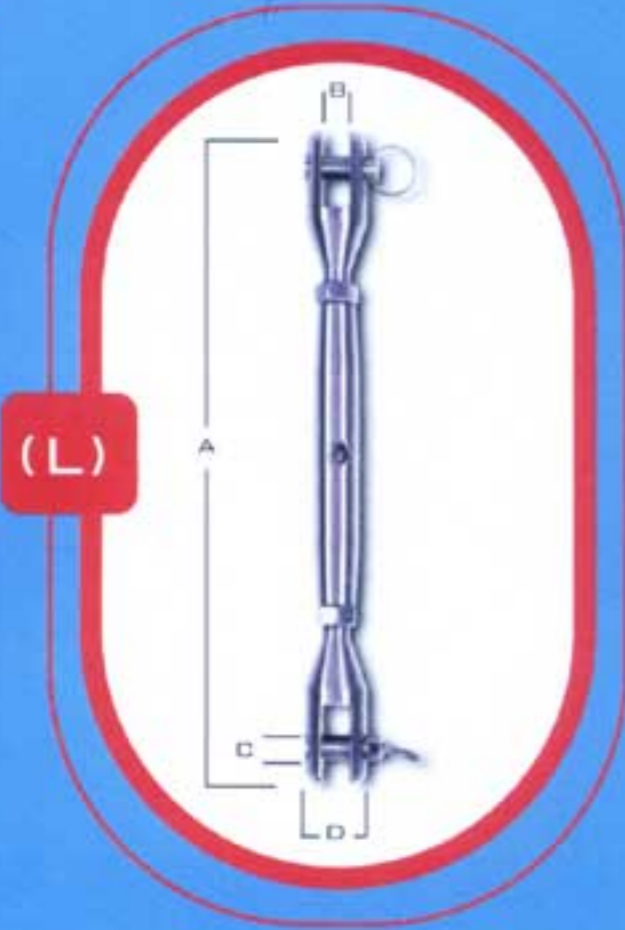
DİŞİ VE ERKEK TERMİNALLER,
LİFTİNLER, NORSMENLİ VE
MAFSALLI LİFTİNLER
(3 MM - 16 MM ARASI)



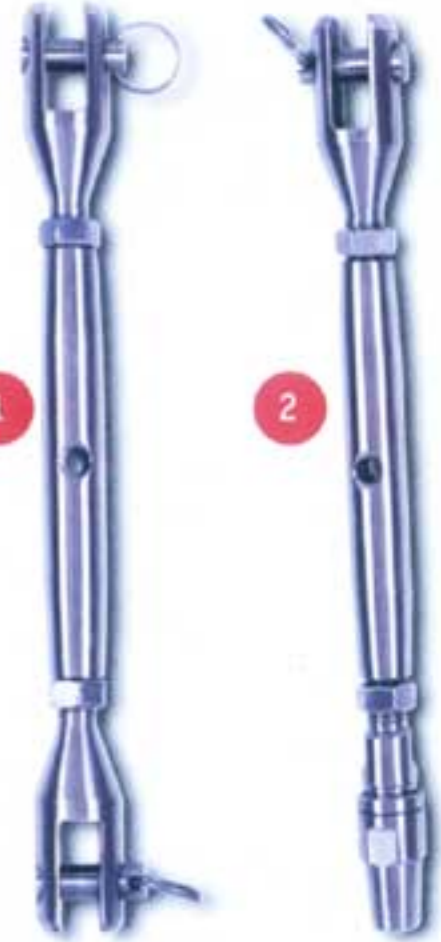
MAMÜLLERİMİZ 20 YILLIK TECRÜBENİN ESERİDİR VE
316 KALİTE PASLANMAZ ÇELİKTEN ÖZENLE İMAL EDİLMEKTEDİR.
BÜTÜN ÜRÜNLERİMİZİN ÜZERİNDE BULUNAN *C.D.* AMBLEMİ
ÜRÜNLERİMİZİN GARANTİSİDİR

DIŞI VE ERKEK TERMİNALER, LİFTİNLER, NORSMENLİ VE MAFSALLI LİFTİNLER

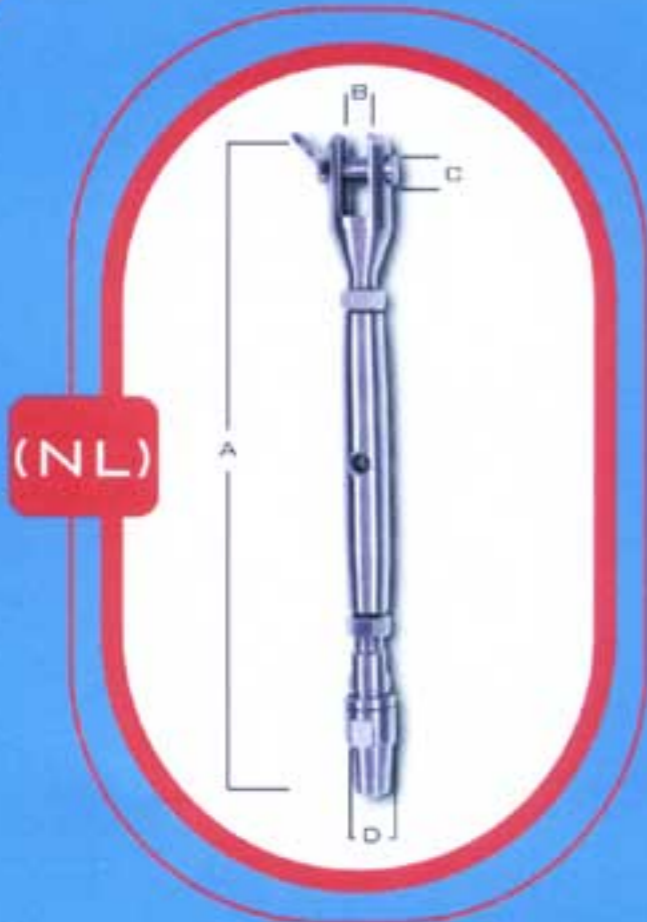
1 NORMAL LİFTİN



DIŞ ÇAP (mm)	TEL KALINLIĞI (mm)	A (mm)	B (mm)	C (mm)	D (mm)
8	3	160	5	5	14
8	4	160	6	6	16
10	5	227	8.2	7.8	20
12	6	270	10.5	9.8	25
12	7	270	10.5	9.8	25
14	8	310	12.5	12.2	30
16	10	360	14.5	13.8	35
18	12	440	16	16.8	40
22	14	520	20	20	45
24	16	600	22	22	50



2 TERMİNALİ LİFTİN

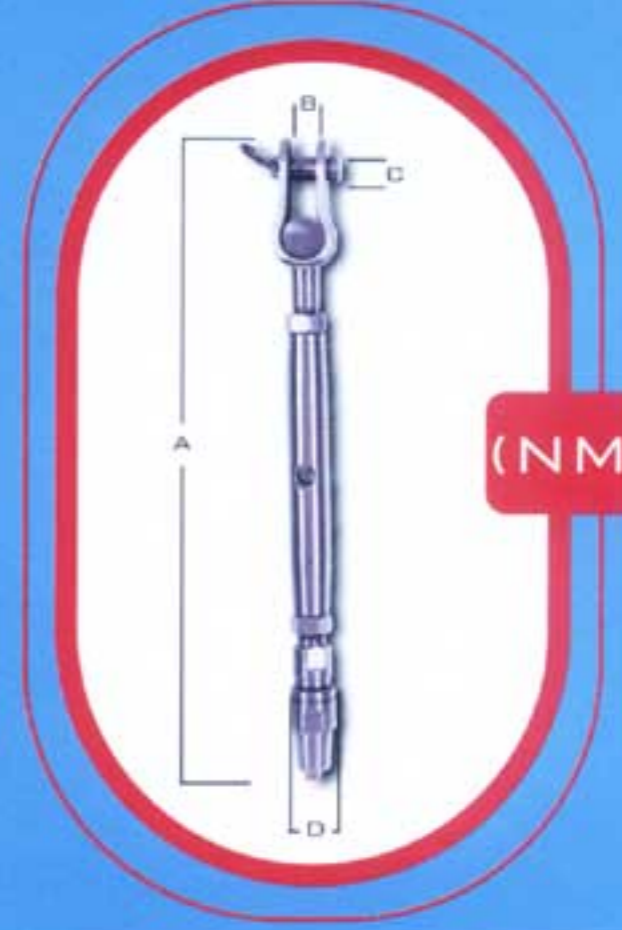


DIŞ ÇAP (mm)	TEL KALINLIĞI (mm)	A (mm)	B (mm)	C (mm)	D (mm)
8	3	160	5	5	11.5
8	4	160	6	6	13.5
10	5	227	8.2	7.8	15.5
12	6	270	10.5	9.8	19
12	7	280	10.5	9.8	21
14	8	320	12.5	12.2	24
16	10	370	14.5	13.8	30
18	12	460	16	16.8	34
22	14	550	20	20	44
24	16	600	22	22	48

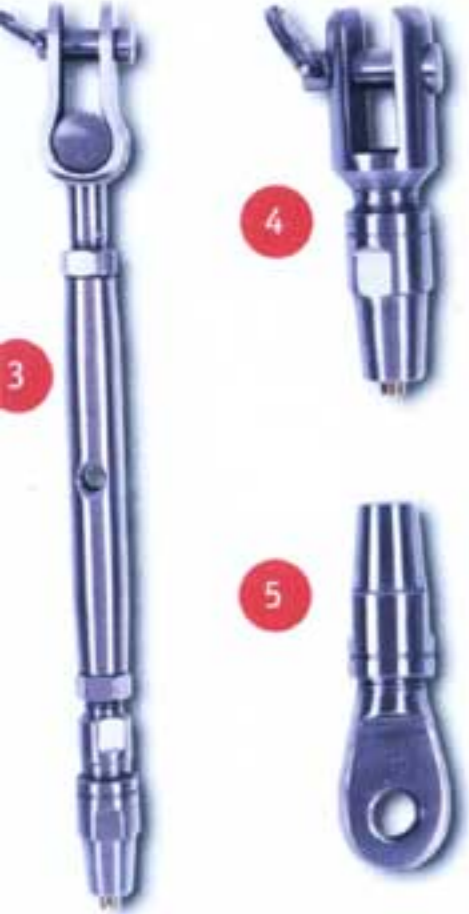
MAFSALLI TERMİNALLİ LİFTİN

3

DİŞ ÇAPİ (mm)	TEL KALINLIĞI (mm)	A (mm)	B (mm)	C (mm)	D (mm)
12	6	280	12.2	9.8	19
12	7	290	12.2	9.8	21.5
14	8	340	12.7	12.5	24
16	10	390	14.5	14.5	30
18	12	480	17	16	34
22	14	560	19	20	44
24	16	610	21.5	22	48



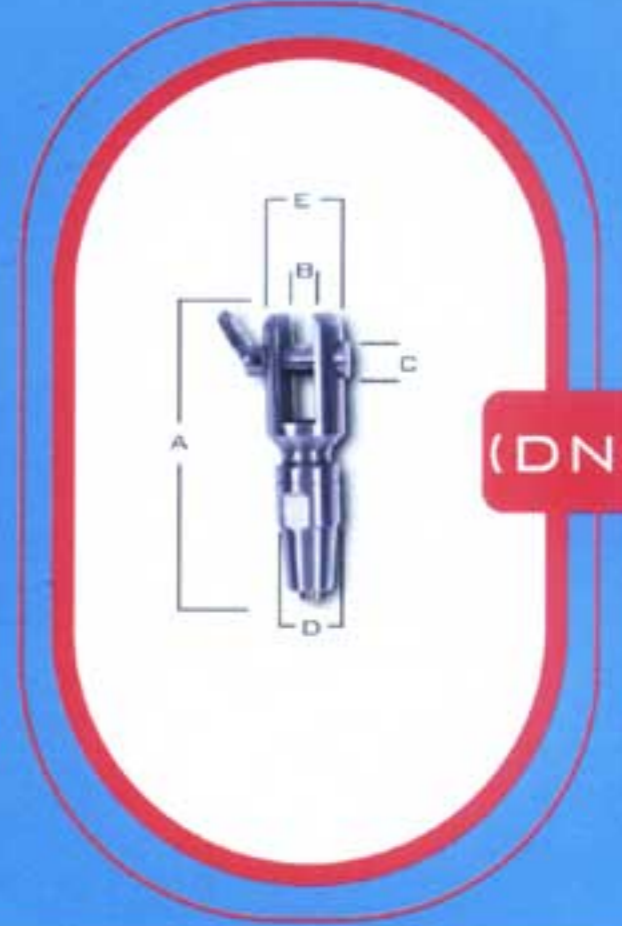
(NML)



DİŞİ NORSMEN

4

TEL KALINLIĞI (mm)	A (mm)	B (mm)	C (mm)	D (mm)	E (mm)
3	56	5	5	11.5	14
4	62	6	6	13.5	16
5	74	8.2	7.8	14.5	20
6	85	10.5	9.8	19	25
7	94	105	9.8	21	25
8	110	12.5	12.2	24	30
10	132	145	13.8	30	35
12	165	17	16.8	34	40
14	180	19	19	44	45
16	190	20.5	19.6	48	50

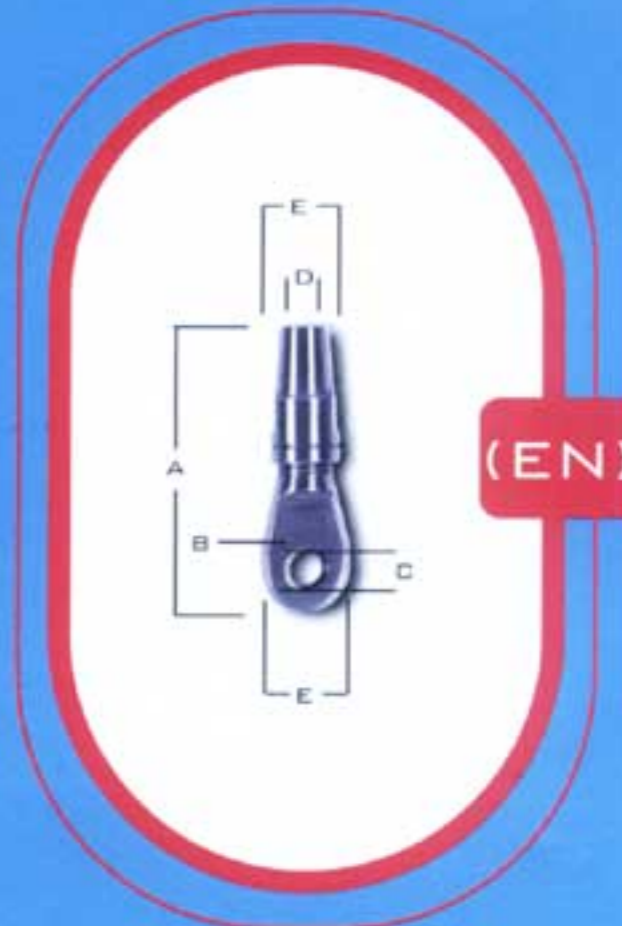


(DN)

ERKEK NORSMEN

5

TEL KALINLIĞI (mm)	A (mm)	B (mm)	C (mm)	D (mm)	E (mm)
3	48	4.8	6.5	11.5	14
4	54	5.2	6.5	13.5	16
5	68	7.8	8	15.5	20
6	82	10	11	19	25
7	91	10	11	21	25
8	102	12	13	24	30
10	122	14	14.5	30	35
12	160	16	18	34	40
14	165	18	19.5	44	45
16	170	19.5	22	48	50



(EN)

3MM - 16 MM
TEL ARASI

PRES SIKMALI (SWAGE) LİFTİN VE TERMİNAL ÇEŞİTLERİ

3MM -16 MM
TEL ARASI



MAFSALLI
TERMİNAL LİFTİN

T TERMİNAL

VİDALI TERMİNAL

MAFSALLI TERMİNAL

MANTAR TERMİNAL

TERMİNAL LİFTİN

T TERMİNAL DİRSEK

GÖZ TERMİNAL

ÇATAL TERMİNAL



PRES SIKMALI (SWAGE) LİFTİN VE TERMİNALLER
WIRETEKNİK AB PRES STANDARTLARINA GÖRE
ÖLÇÜLENDİRİLMİŞTİR



CEMİL DÖNERKAYA
PASLANMAZ
DENİZ MALZEMELERİ İMALATI
BAÇTAR SOKAK NO:10
HASKÖY/İSTANBUL
TEL: (0212) 250 33 85
FAKS: (0212) 250 55 20